

Gefördert durch:



Bundesministerium
für Wirtschaft
und Technologie

aufgrund eines Beschlusses
des Deutschen Bundestages

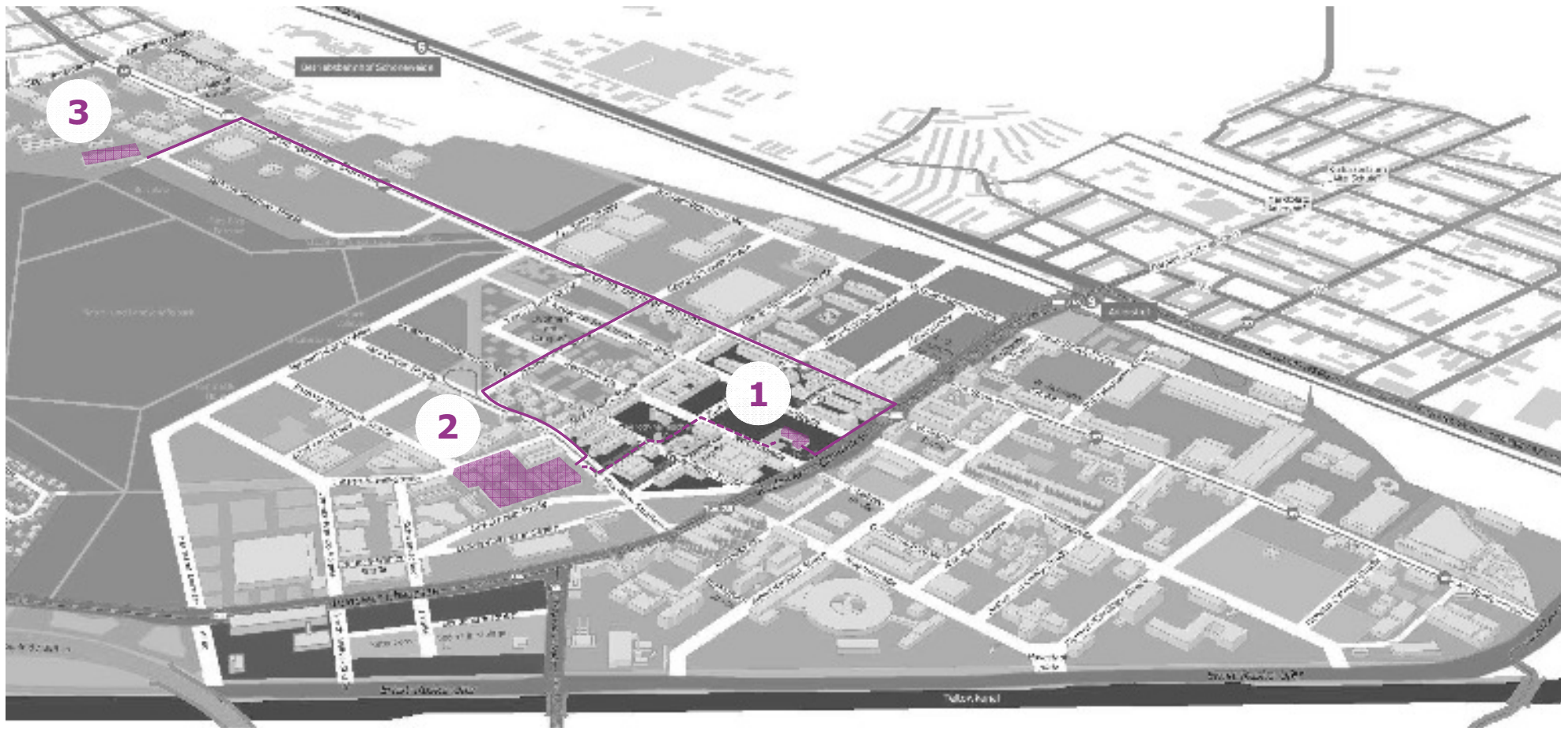
2. Technologietour

Die Stationen

WISTA-MANAGEMENT GMBH

25. Juni 2015

Die Stationen der zweiten Technologietour



Max-Born-Institut
für Nichtlineare Optik und
Kurzeitspektroskopie
(MBI)



Das Max-Born-Institut in Adlershof

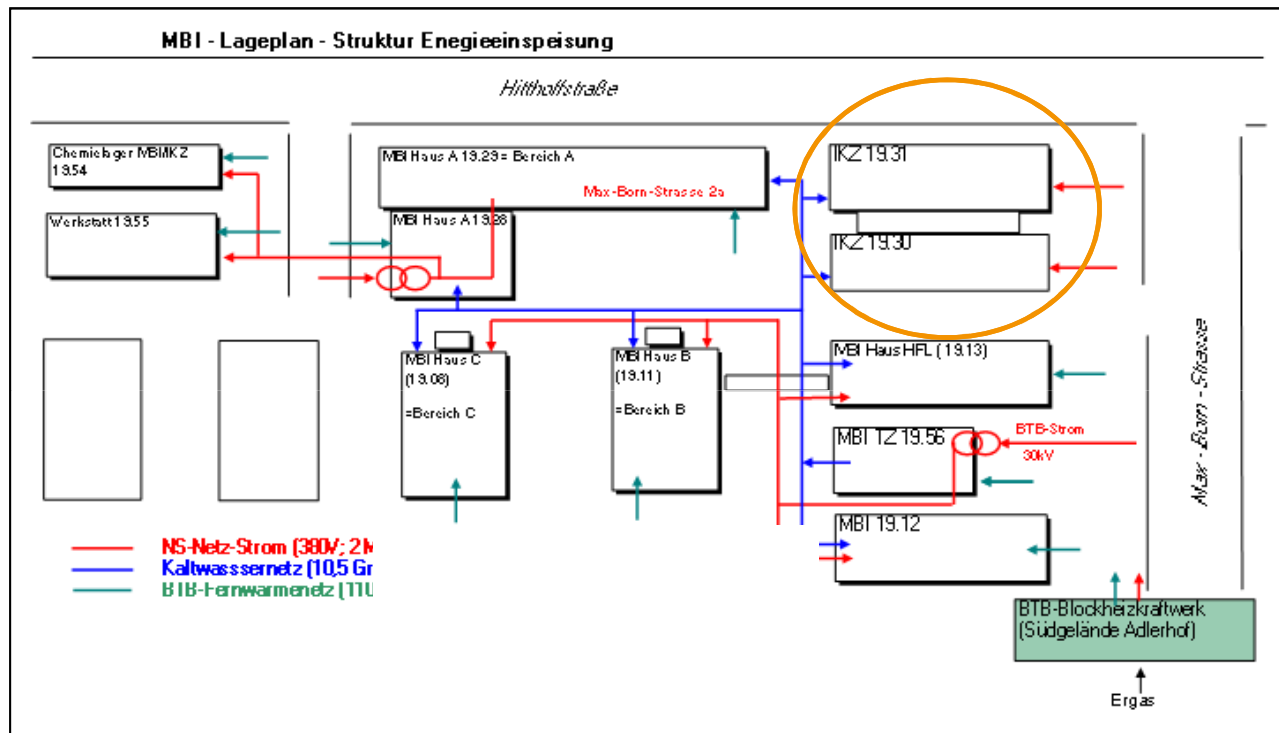
- Neugründung des Max-Born-Institut ab 1993 - 1995
- Grundlagenforschung für Licht und Materiewechselwirkung sowie nichtlineare Optik und Spektroskopie mit 250 Mitarbeiter
- Umbau- und Erneuerung der Gebäude & TGA-Anlagen 1995/96 – 2000; Gebäudestruktur von 1930
- 250 MitarbeiterInnen, aus Physik, Chemie, Ingenieurwesen&Technik
- Gastgeber: Herr Lein (technischer Leiter)

Schema - Max-Born-Institut

NS-Netz-Strom: 380V, 2MW

Kaltwassernetz: 10,5°C, 2MW

BTB-Fernwärmenetz: 110°C



Highlights der Tour:

- Kälteerzeugung in der Technikzentrale
- EDV-Räume mit unterschiedlichen Kühlansätzen

Informationstechnologie und Energie

- **IT als Treiber des Stromverbrauchs**

10,5% am Gesamtstromverbrauch in Deutschland entfallen auf den Bereich der Informations- und Kommunikationstechnologien (IT).

- **Steigender Bedarf an Rechen- und Serverstrukturen**

Deutschlandweit hat sich die Rechenzentrumsfläche zwischen 2003 und 2013 um etwa 42% auf 1,8 Mio. m² erhöht.

- **IT-Bereich mit energetischem Einsparpotenzial**

Einer Studie des Borderstep Instituts zur Folge birgt der IT-Einsatz von Servern ein Einsparpotenzial von 58%.

Exemplarische Maßnahmen für Berlin Adlershof

- **Energieeffiziente Komponenten im Rechenzentrum / Serverraum**
 - Einsatz effizienter Speichertechniken, Prozessoren, Festplatten
 - Nutzung energieeffizienter Beleuchtung, USV, Stromleisten und Netzteilen
 - Optimierung des Kabelmanagements

- **Optimierung des Wärmeschutzes**
 - Optimierung von Neubauten in Bezug auf Rechenzentrum/ Serverraum
 - Sanierung der Gebäudedämmung
 - Installation von Fensterfolien

- **Energieeffiziente Kühlung im Rechenzentrum / Serverraum**
 - Einsatz freier Kühlung
 - Einsatz von Präzisionsklimageräten
 - Vermeidung unnötiger Unterkühlung durch Temperaturanhebung
 - Optimierung der Luftführung, z.B. Einsatz von Warm-/ Kaltgangeinhausung

**POLAR REFRIGERATION
GMBH**



Die POLAR REFRIGERATION GMBH

- Polar Refrigeration GmbH ist eine Tochter von TIG Holding, gegründet 2011
- Bau energieeffizienter Kälteausrüstung für den Energiesektor und die chemische Industrie
- Ansiedlung in Adlershof im Oktober 2013, auf 1000 m²
- 350 MitarbeiterInnen
- Gastgeber: Herr Karpov (General Manager), Herr Scheer (Techn. Manager)

Die POLAR REFRIGERATION GMBH

- Kälteanlagen und Kältetechnik für
 - Industrie
 - Erdgefrieren
 - Eishallen und Indoor-Skipisten
 - Lebensmittelbereich
- Highlights der Tour:
 - Hauptkomponenten des Kältekreislaufs
 - Behältereinheiten einer Kälteanlage für den Einsatz im explosionsgefährdeten Bereich

Minimale Planänderung

Gruppe 1

MBI



ZPO

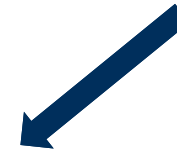


Gruppe 2

ZPO



MBI



Polar Ref.

Danke!

Simon Hamperl
WISTA-MANAGEMENT GMBH
Rudower Chaussee 17
12489 Berlin

+49 30 6392 2757

