

Lufttechnik Schmeißer GmbH

Be- und Entlüftung - Frischluftheizung - Wärmepumpe





Mit ihren Tochterunternehmen:

LTB Lasertechnik Berlin GmbH (gegründet 1990)



Lufttechnik Schmeißer GmbH (gegründet 2002)



Lufttechnik Schmeißer GmbH

Am Studio 2c, 12489 Berlin

Tel.: 030 / 912 075 400

Fax.: 030 / 912 075 499

e-mail: info@lts-berlin.de

Internet: www.lts-berlin.de

Unser Gebäude



Wir sparen 4/5 Energie und sind Teil der Aktion:



Das neue Betriebsgebäude der LTB Holding ist im Passivhauscharakter errichtet. Es benötigt nur ca. 1/5 der Primärenergie für Heizen, Kühlen, Lüften und Trink-/Warmwasser wie nach herkömmlicher Bauweise errichtete Gebäude.

Weitere Angaben unter:

http://www.ltb-holding.de/building_de.html

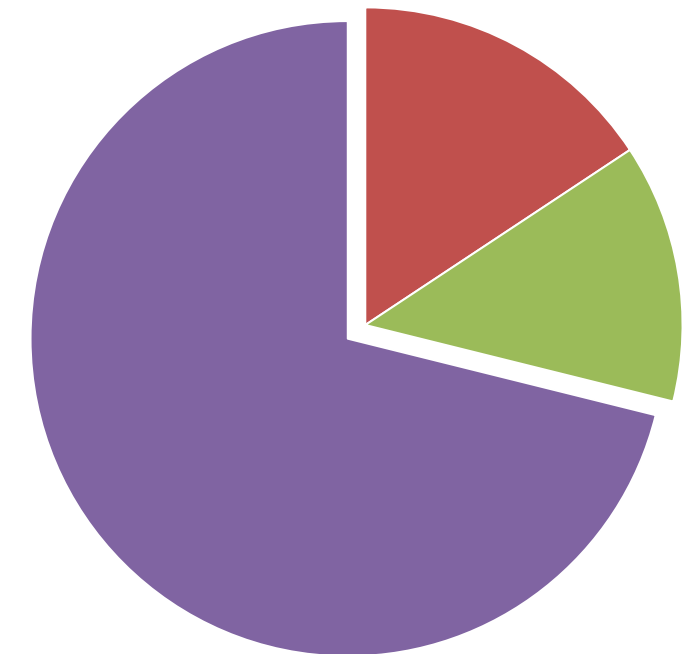
Eckdaten zum Gebäude



- 12x Tiefenbohrungen je 99,5 m mit einer Entzugsleistung von ca. 35 W/m (= Kälteleistung von 42 kW)
- Kältepufferspeicher 1000 Liter
- Zentrale Wärmeerzeugung über 2x Sole/Wasser-Wärmepumpen (kaskadiert) je 35 kW Heizleistung
- Modulares Heizpuffersystem bestehend aus:
 - 1x Pufferspeicher 1000 Liter (Niedertemperatur 33 - 37 °C)
 - 1x Pufferspeicher 1000 Liter (Hochtemperatur 45 - 47 °C)für dezentrale Trinkwasserversorgung mittels Trinkwasserstationen
- Beheizung und/oder Kühlung der Bereiche und Räume mittels dezentraler Umluftgeräte mit Frischluftanschluss und Volumenstromreglern
- Zentrale Be- und Entlüftung mit Wärmerückgewinnung
Luftleistung 2.800 m³/h

Stromverbrauch

Gesamtstromverbrauch 2015 :	152.772 kWh/a
davon für Sonstige (PC, Beleuchtung, 2x Hochtemperatur- vakuumöfen, etc.):	110.087 kWh/a
davon für heizen, kühlen, lüften und Warmwasser:	44.685 kWh/a
Strompreis (Mittelspannungsnetz):	0,16 €/kWh
Stromverbrauch in Euro für heizen, kühlen und lüften:	7.150 €/a
Bruttogeschoßfläche:	3.200 m ²
Energiebedarf für heizen, kühlen und lüften:	2,23 €/(m ² *a)



- Lüftungsgeräte
- Wärmepumpen + UWP
- Sonstige

LTS AIR CHIVES (Air Recovery Cooling Heating Intelligent Ventilation Energy System)

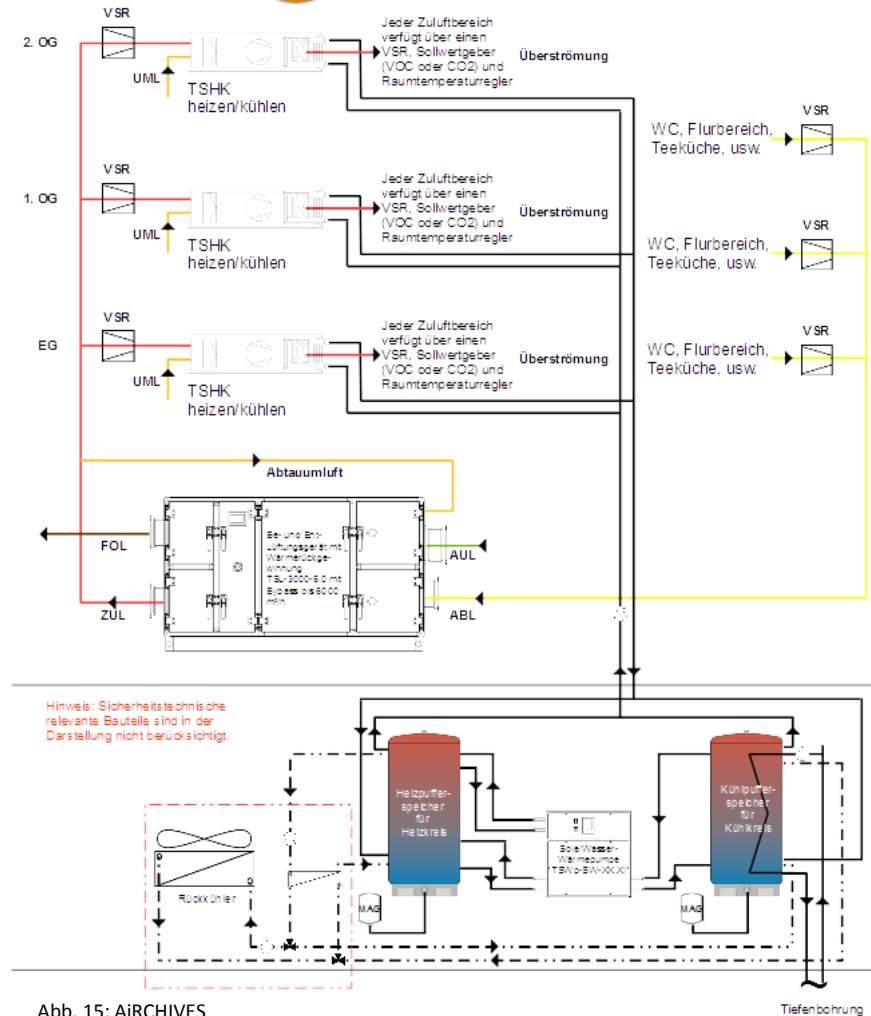


Abb. 15: AirCHIVES

Unser Know-how für Sie:

- Umsetzung innovativer Gebäude und Raumkonzepte
- Unterstützung der höchsten Energie-Effizienzklassen
- PC-basierte Steuerung über Touchscreen
- komfortables, zentrales Monitoring
- einfache Bedienbarkeit
- Fernwartung
- laufende Effizienz-Optimierung
- Reduktion der Betriebskosten

Wärmepumpe

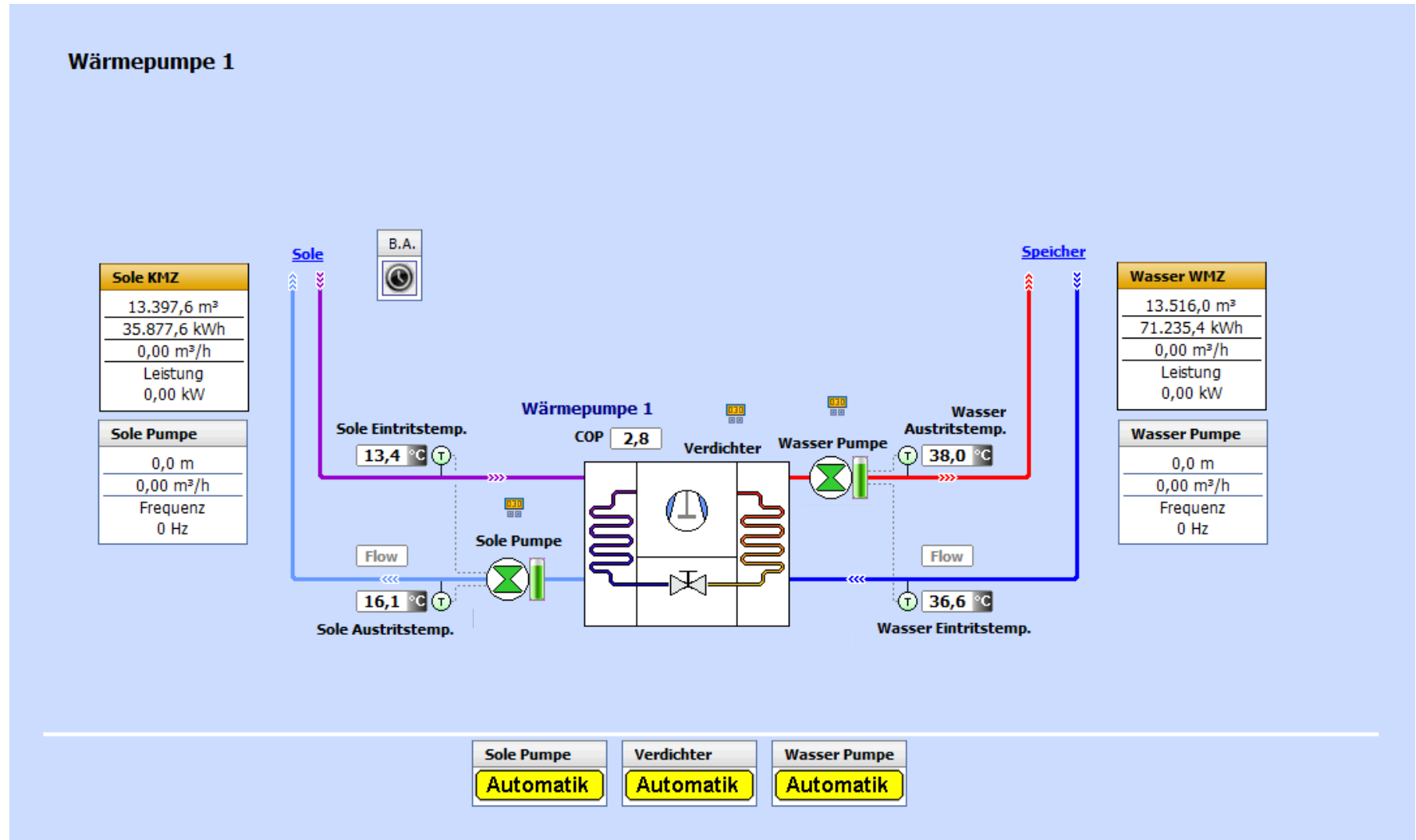


Abb. 16: Anzeige Betriebswerte Wärmepumpe

Wärmebereitstellung

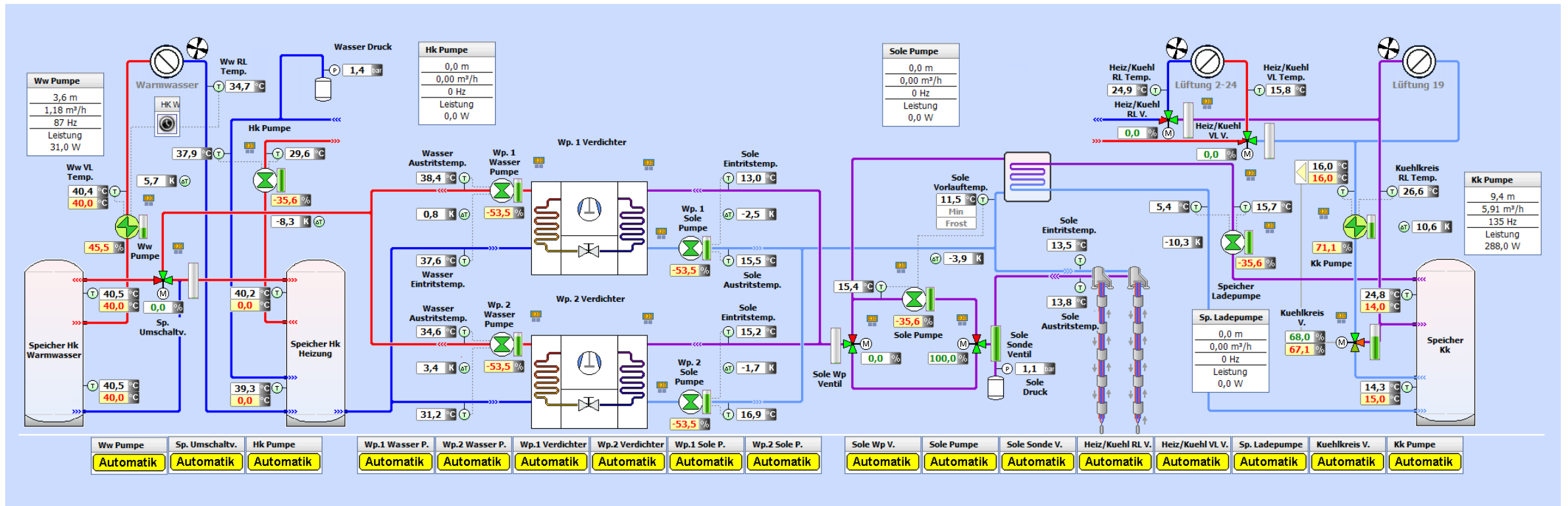


Abb. 17: Wärmeversorgung

Lüftungsgerät

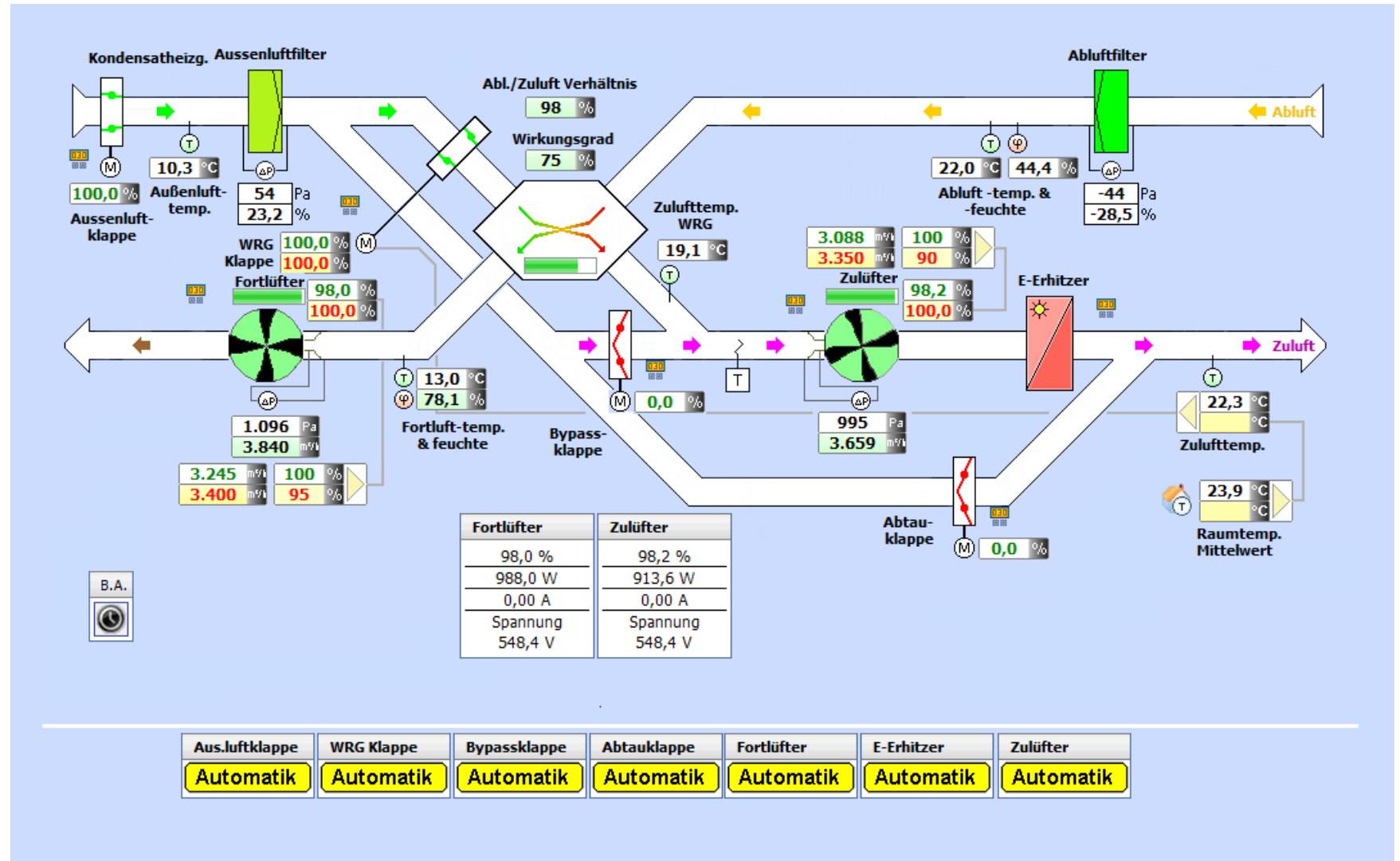


Abb. 18: Anzeige Betriebswerte Lüftungsgerät

Luftverteilung

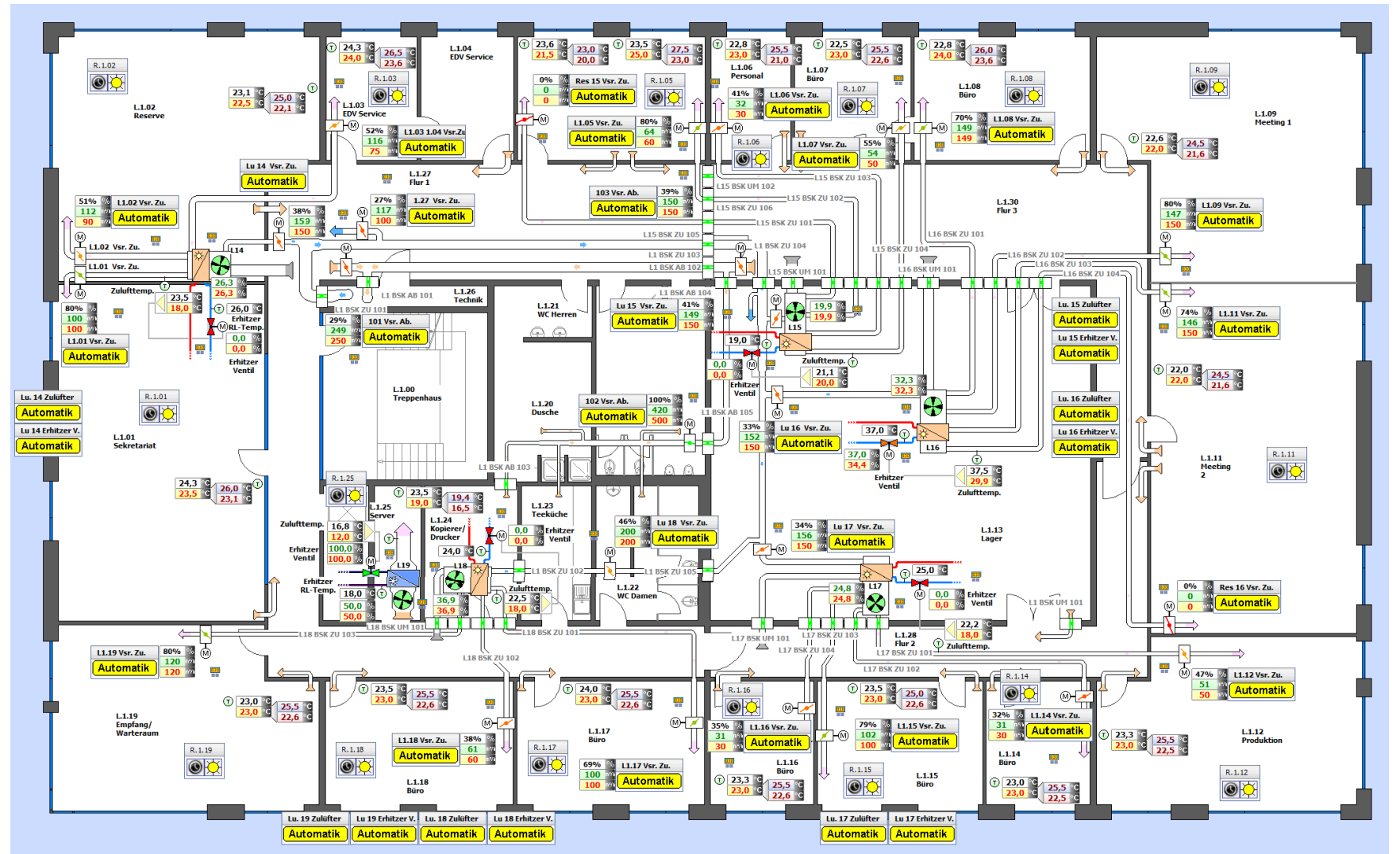


Abb. 18: Luftverteilung 1. OG

Cross Media Center, Berlin- Adlershof



Abb. 23: Cross Media Center

Konzeptbeschreibung

Hocheffizientes Wärmerückgewinnungssystem mit aufeinander abgestimmten

Komponenten Typ **AIR CHIVES**

Eckdaten Gebäude

Effizienzstandard Gebäude:	KFW 55
Bruttogeschossfläche:	ca. 4200 m ²
Heizlast:	ca. 28 W/m ²
Heizwärmebedarf:	ca. 120 kWh
Kühllast:	ca. 37 W/m ²
Kühlbedarf:	ca. 155 kWh

Einsparpotential Heizwärmebedarf durch Wärmerückgewinnung ca. 46 kW

**Vielen Dank für Ihre
Aufmerksamkeit.**